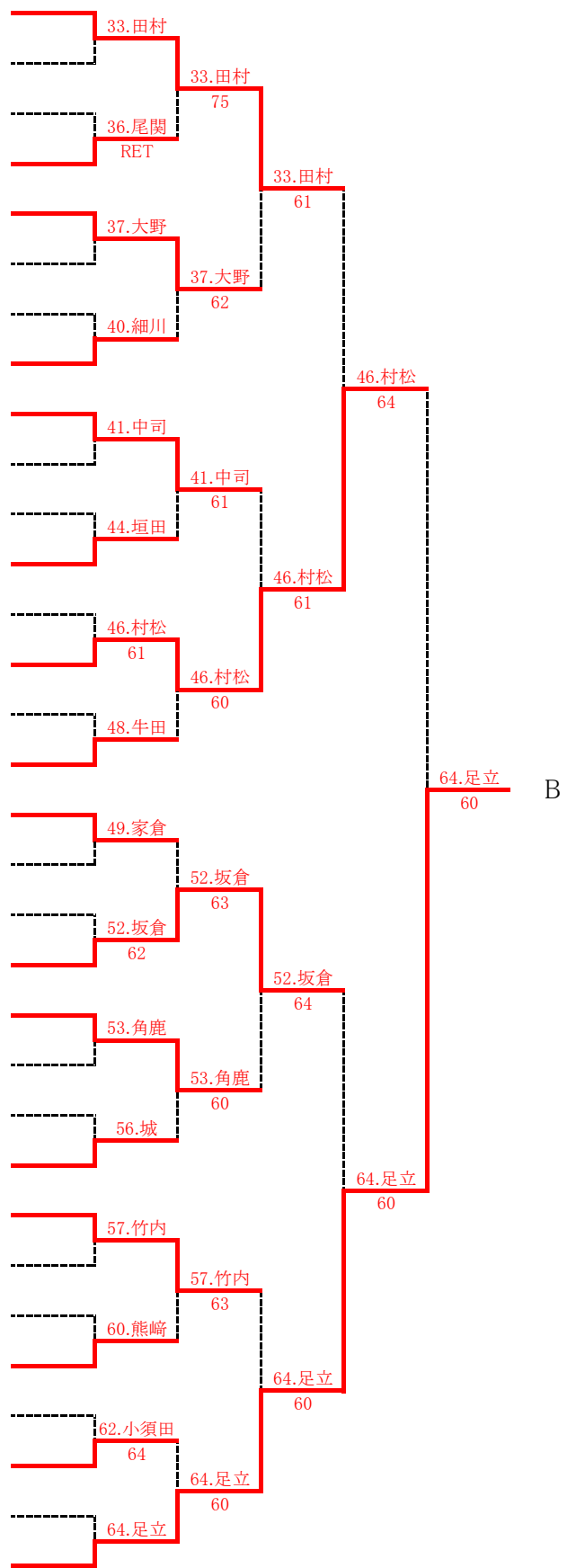
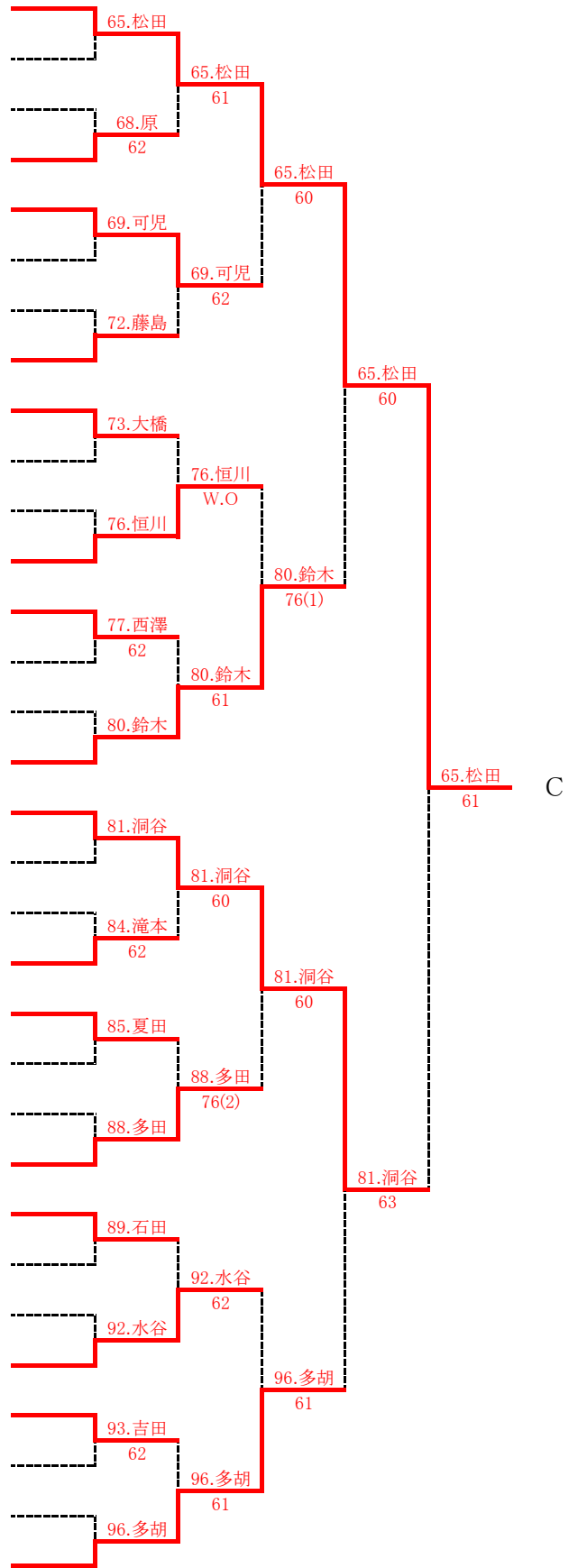


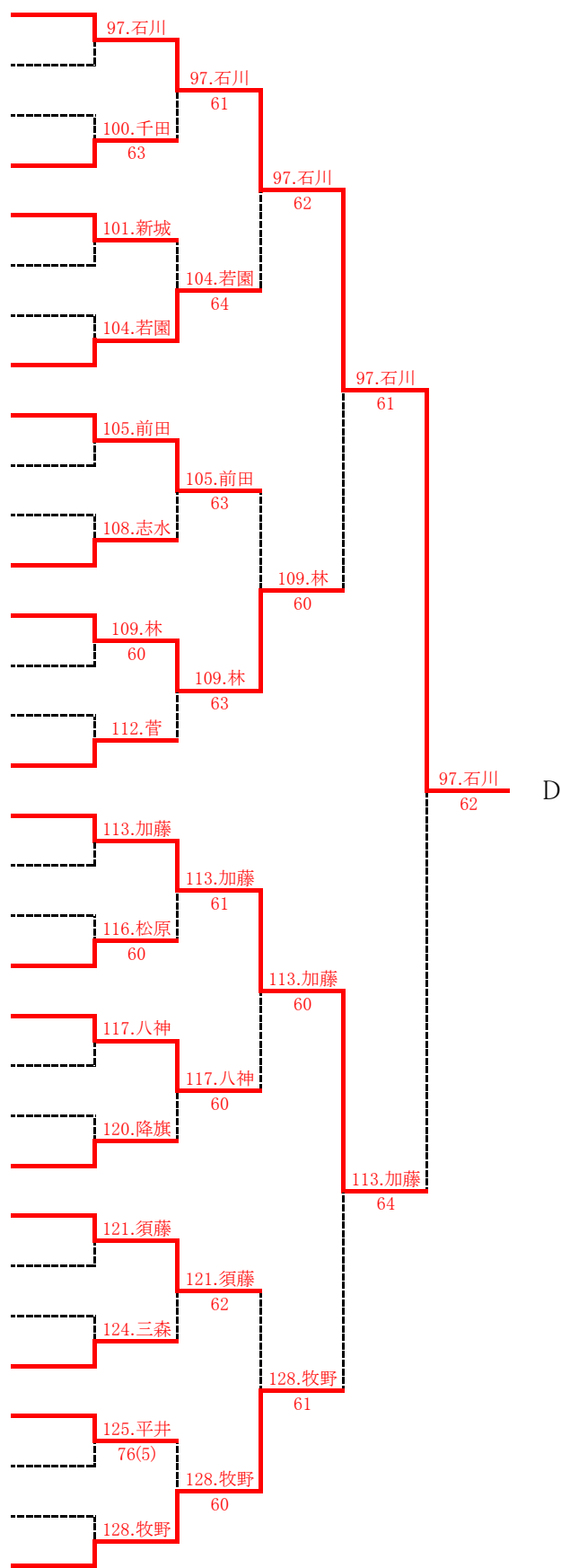
| | | | | | | | |
|----|---|---|---|---|-------|------------|------------|
| 33 | 田 | 村 | 優 | 奈 | W0552 | 名古屋市立大高中学 | |
| 34 | B | | Y | | E | | |
| 35 | 野 | 田 | 柚 | 月 | V0680 | 金城学院中学 | |
| 36 | 尾 | 関 | 裕 | 佳 | V0631 | 椋山女学園中学 | |
| 37 | 大 | 野 | 紗 | 英 | X0547 | 名古屋市立桜田中学 | |
| 38 | B | | Y | | E | | |
| 39 | B | | Y | | E | | |
| 40 | 細 | 川 | 彩 | 羽 | X0617 | 名古屋市立千種台中学 | |
| 41 | 中 | 司 | 愛 | 子 | W0606 | 椋山女学園中学 | |
| 42 | B | | Y | | E | | |
| 43 | B | | Y | | E | | |
| 44 | 垣 | 田 | 華 | 奈 | W0656 | 南山中学女子部 | |
| 45 | 臼 | 井 | 蒼 | 彩 | W0674 | 名古屋市立守山東中学 | |
| 46 | 村 | 松 | | 杏 | W0624 | 椋山女学園中学 | |
| 47 | B | | Y | | E | | |
| 48 | 牛 | 田 | 理 | 心 | V0674 | 金城学院中学 | |
| 49 | 家 | 倉 | 芹 | 南 | V0650 | 南山中学女子部 | |
| 50 | B | | Y | | E | | |
| 51 | 伊 | 藤 | 華 | 那 | V0682 | 金城学院中学 | |
| 52 | 坂 | 倉 | 百 | 奏 | W0626 | 椋山女学園中学 | |
| 53 | 角 | 鹿 | 亜 | 桜 | 衣 | W0615 | 金城学院中学 |
| 54 | B | | Y | | E | | |
| 55 | B | | Y | | E | | |
| 56 | 城 | 奈 | 々 | 未 | W0677 | 名古屋市立守山東中学 | |
| 57 | 竹 | 内 | さ | つ | き | V0640 | 名古屋市立守山東中学 |
| 58 | B | | Y | | E | | |
| 59 | B | | Y | | E | | |
| 60 | 熊 | 崎 | 由 | 唯 | W0667 | 名古屋市立長良中学 | |
| 61 | 杉 | 浦 | | 凧 | W0659 | 南山中学女子部 | |
| 62 | 小 | 須 | 田 | 璃 | 香 | X0619 | 金城学院中学 |
| 63 | B | | Y | | E | | |
| 64 | 足 | 立 | 愛 | 央 | W0562 | 南山中学女子部 | |



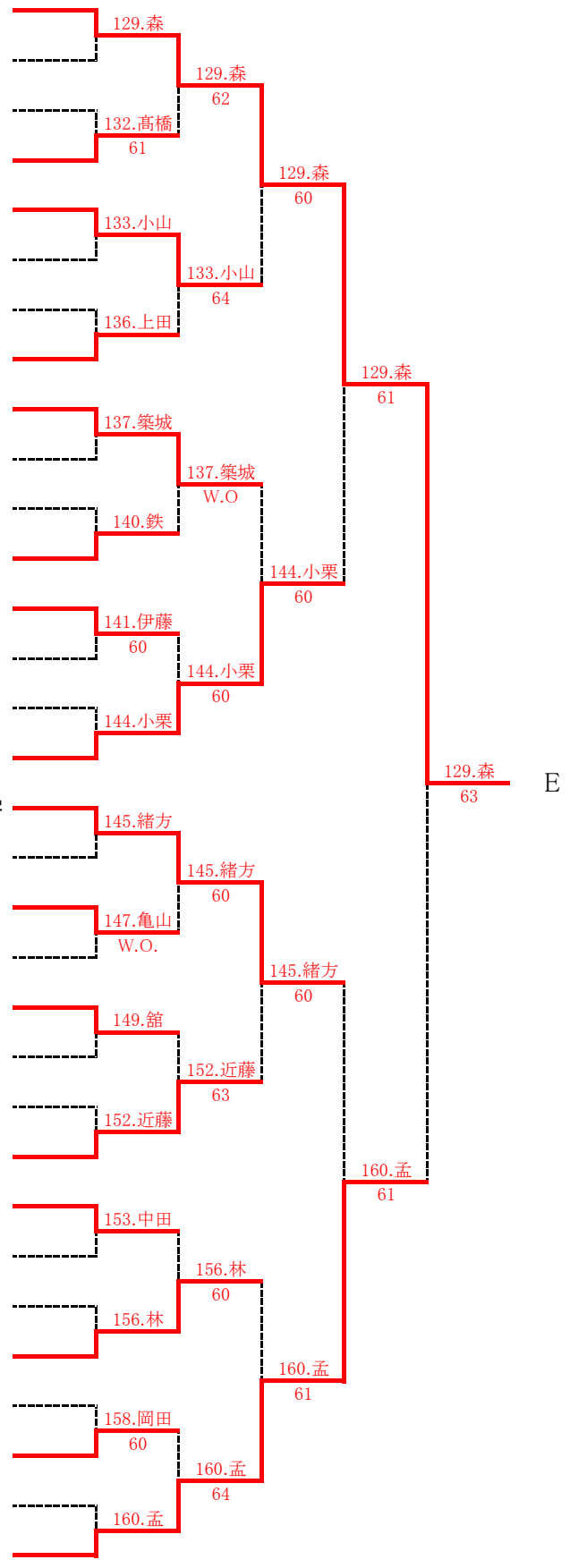
| | | | | | | |
|----|---|---|---|---|-------|------------|
| 65 | 松 | 田 | 楓 | 子 | X0507 | 名古屋市立若水中学 |
| 66 | B | | Y | | E | |
| 67 | 北 | 山 | 華 | 子 | V0681 | 金城学院中学 |
| 68 | 原 | 陽 | 向 | 子 | W0593 | 椋山女学園中学 |
| 69 | 可 | 児 | 真 | 央 | X0620 | 金城学院中学 |
| 70 | B | | Y | | E | |
| 71 | B | | Y | | E | |
| 72 | 藤 | 島 | 史 | 於 | W0665 | 南山中学女子部 |
| 73 | 大 | 橋 | 愛 | 子 | W0645 | 愛知淑徳中学 |
| 74 | B | | Y | | E | |
| 75 | B | | Y | | E | |
| 76 | 恒 | 川 | 巴 | 里 | W0692 | 金城学院中学 |
| 77 | 西 | 澤 | 美 | 優 | V0703 | 愛知淑徳中学 |
| 78 | 上 | 山 | 真 | 凜 | W0654 | 南山中学女子部 |
| 79 | B | | Y | | E | |
| 80 | 鈴 | 木 | 友 | | V0621 | 椋山女学園中学 |
| 81 | 洞 | 谷 | 沙 | 良 | W0520 | 名古屋市立宮中学 |
| 82 | B | | Y | | E | |
| 83 | 笹 | 野 | 日 | 穂 | W0687 | 名古屋市立吉根中学 |
| 84 | 滝 | 本 | 紬 | 麦 | V0663 | 名古屋市立長良中学 |
| 85 | 夏 | 田 | ひ | よ | ----- | 名古屋市立香流中学 |
| 86 | B | | Y | | E | |
| 87 | B | | Y | | E | |
| 88 | 多 | 田 | り | り | W0592 | 名古屋市立長良中学 |
| 89 | 石 | 田 | 理 | 央 | W0673 | 名古屋市立守山東中学 |
| 90 | B | | Y | | E | |
| 91 | B | | Y | | E | |
| 92 | 水 | 谷 | 文 | 香 | V0701 | 名古屋市立吉根中学 |
| 93 | 吉 | 田 | 絢 | 音 | V0678 | 金城学院中学 |
| 94 | 熊 | 沢 | 光 | 波 | V0630 | 名古屋市立長良中学 |
| 95 | B | | Y | | E | |
| 96 | 多 | 胡 | 史 | 夏 | V0622 | 椋山女学園中学 |



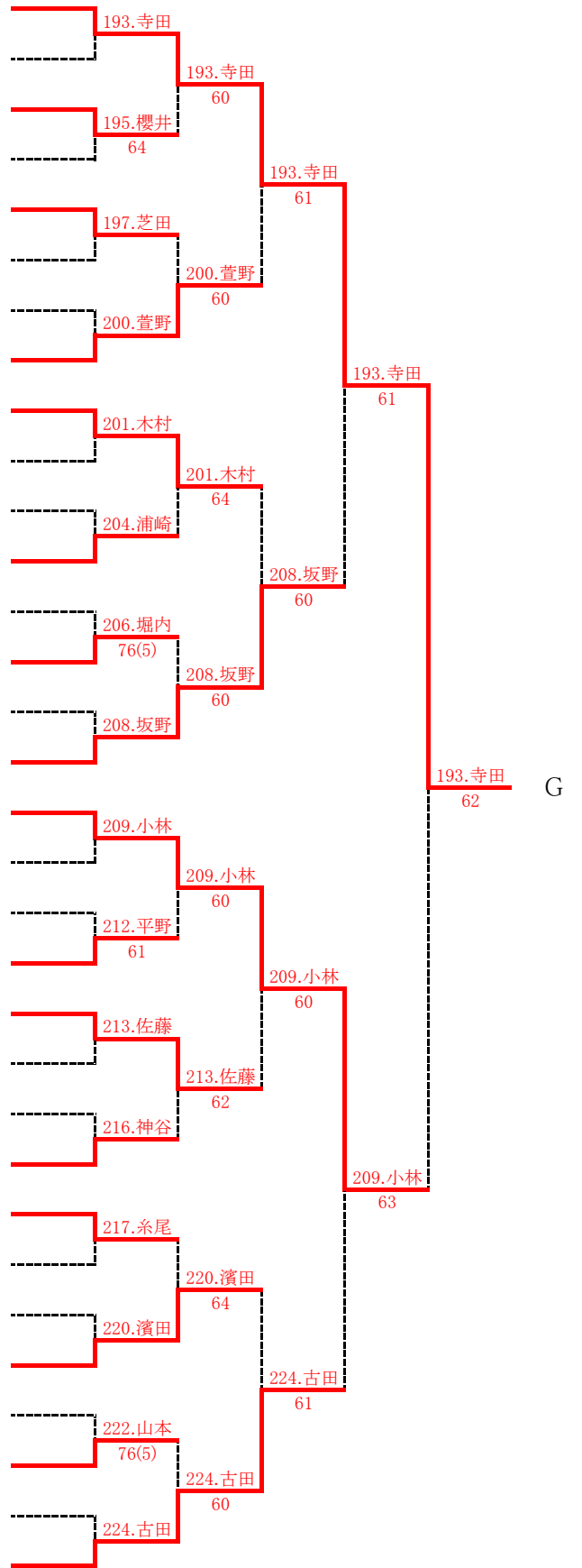
| | | | | |
|-----|----|-----|-------|-------------|
| 97 | 石川 | 侑愛 | V0651 | 南山中学女子部 |
| 98 | B | Y | E | |
| 99 | 永谷 | 百絵 | X0610 | 名古屋市立守山東中学 |
| 100 | 千田 | 彩乃 | W0634 | 愛知淑徳中学 |
| 101 | 新城 | 結愛 | W0595 | 名古屋市立守山東中学 |
| 102 | B | Y | E | |
| 103 | B | Y | E | |
| 104 | 若園 | 花音 | W0614 | 金城学院中学 |
| 105 | 前田 | 紗良 | X0614 | 名古屋市立吉根中学 |
| 106 | B | Y | E | |
| 107 | B | Y | E | |
| 108 | 志水 | 結衣 | ----- | 愛知淑徳中学 |
| 109 | 林 | 祐良 | W0640 | 愛知淑徳中学 |
| 110 | 稻生 | 千歩 | W0701 | 名古屋経済大学市邨中学 |
| 111 | B | Y | E | |
| 112 | 菅 | 温香 | W0561 | 名古屋市立藤森中学 |
| 113 | 加藤 | 美羽 | V0634 | 名古屋女子大学中学 |
| 114 | B | Y | E | |
| 115 | 糸川 | 和沙 | W0681 | 名古屋市立吉根中学 |
| 116 | 松原 | 朱里 | W0693 | 金城学院中学 |
| 117 | 八神 | 令奈 | W0625 | 椋山女学園中学 |
| 118 | B | Y | E | |
| 119 | B | Y | E | |
| 120 | 降旗 | 凜乃 | W0696 | 金城学院中学 |
| 121 | 須藤 | 爽 | W0627 | 椋山女学園中学 |
| 122 | B | Y | E | |
| 123 | B | Y | E | |
| 124 | 三森 | 萌那 | W0691 | 金城学院中学 |
| 125 | 平井 | 優羽 | W0664 | 南山中学女子部 |
| 126 | 森脇 | 愛心 | X0623 | 金城学院中学 |
| 127 | B | Y | E | |
| 128 | 牧野 | ほなみ | V0616 | 椋山女学園中学 |



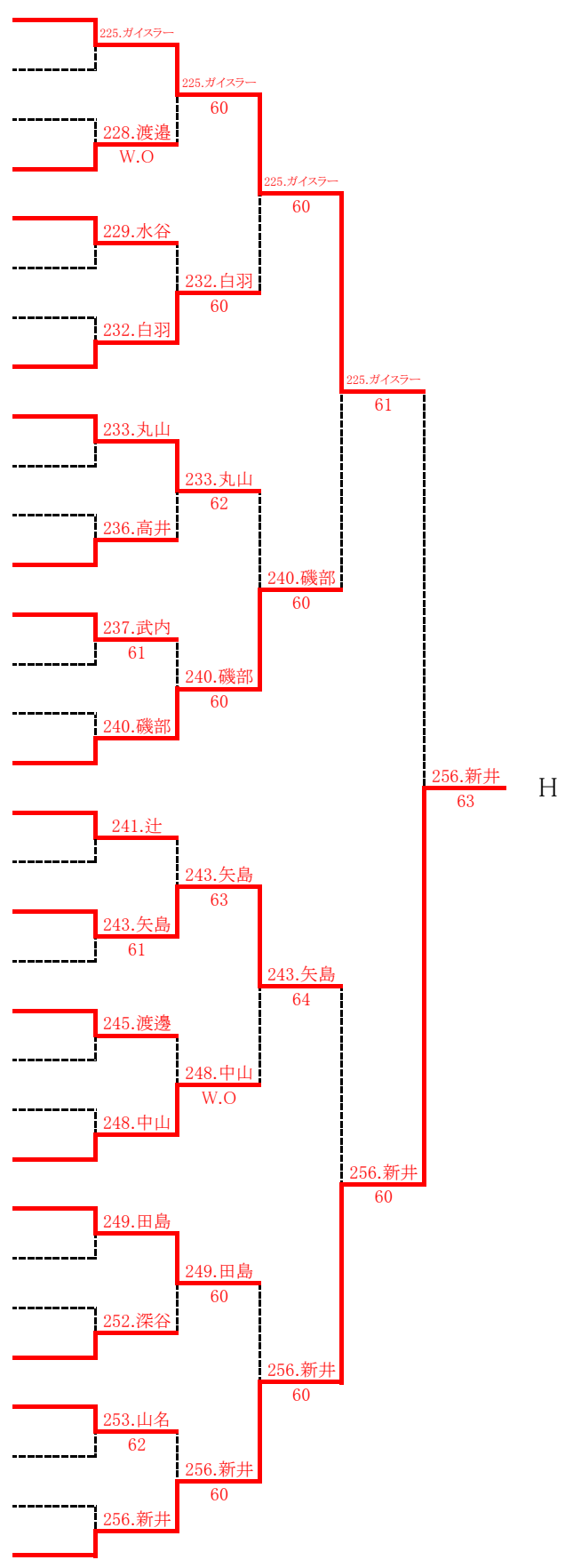
| | | | | | | | | | |
|-----|---|---|---|-------|-----------|-------|---------------|--|--|
| 129 | 森 | 佳 | 子 | W0513 | 名古屋市立菊井中学 | | | | |
| 130 | B | | Y | | E | | | | |
| 131 | 大 | 和 | 谷 | 明 | 以 | W0672 | 名古屋市立守山東中学 | | |
| 132 | 高 | 橋 | 美 | 嘉 | | W0589 | 名古屋経済大学高蔵中学 | | |
| 133 | 小 | 山 | 未 | 翔 | | X0605 | 名古屋市立長良中学 | | |
| 134 | B | | Y | | | E | | | |
| 135 | B | | Y | | | E | | | |
| 136 | 上 | 田 | ひ | な | た | W0700 | 名古屋経済大学市邨中学 | | |
| 137 | 築 | 城 | 小 | 梅 | | X0608 | 名古屋市立長良中学 | | |
| 138 | B | | Y | | | E | | | |
| 139 | B | | Y | | | E | | | |
| 140 | 鉄 | 袖 | 子 | 葉 | | W0652 | 愛知中学 | | |
| 141 | 伊 | 藤 | 心 | 葉 | | V0635 | 名古屋市立守山東中学 | | |
| 142 | 川 | 口 | 誉 | 稀 | | X0622 | 金城学院中学 | | |
| 143 | B | | Y | | | E | | | |
| 144 | 小 | 栗 | 千 | 咲 | | W0580 | 名古屋市立東陵中学 | | |
| 145 | 緒 | 方 | 七 | 望 | | W0569 | 愛知教育大学附属名古屋中学 | | |
| 146 | B | | Y | | | E | | | |
| 147 | 亀 | 山 | 絢 | 加 | | V0677 | 金城学院中学 | | |
| 148 | 山 | 内 | 海 | 音 | | V0629 | 名古屋市立長良中学 | | |
| 149 | 館 | 梨 | 花 | | | W0679 | 名古屋市立守山東中学 | | |
| 150 | B | | Y | | | E | | | |
| 151 | B | | Y | | | E | | | |
| 152 | 近 | 藤 | 悠 | 愛 | 良 | V0694 | 愛知淑徳中学 | | |
| 153 | 中 | 田 | 七 | 海 | | W0682 | 名古屋市立吉根中学 | | |
| 154 | B | | Y | | | E | | | |
| 155 | B | | Y | | | E | | | |
| 156 | 林 | 和 | 奏 | | | W0644 | 愛知淑徳中学 | | |
| 157 | 東 | 出 | 菜 | 愛 | | W0675 | 名古屋市立守山東中学 | | |
| 158 | 岡 | 田 | 楓 | 琳 | | X0569 | 名古屋市立植田中学 | | |
| 159 | B | | Y | | | E | | | |
| 160 | 孟 | ラ | ン | ジ | エ | V0571 | 名古屋市立滝ノ水中学 | | |



| | | | |
|-----|-------|-------|-------------|
| 193 | 寺田葵 | X0524 | 名古屋市立名塚中学 |
| 194 | B Y | E | |
| 195 | 櫻井玲 | V0624 | 名古屋経済大学高蔵中学 |
| 196 | 東原由奈 | W0694 | 金城学院中学 |
| 197 | 芝田莉娃那 | V0625 | 名古屋市立長良中学 |
| 198 | B Y | E | |
| 199 | B Y | E | |
| 200 | 萱野由麗 | W0613 | 金城学院中学 |
| 201 | 木村晏 | W0617 | 名古屋市立吉根中学 |
| 202 | B Y | E | |
| 203 | B Y | E | |
| 204 | 浦崎由奈 | W0695 | 金城学院中学 |
| 205 | 岩上奏 | W0635 | 愛知淑徳中学 |
| 206 | 堀内小春 | W0596 | 名古屋市立守山東中学 |
| 207 | B Y | E | |
| 208 | 坂野紗音 | Y0532 | 名古屋市立桜山中学 |
| 209 | 小林晃子 | V0574 | 名古屋国際中学 |
| 210 | B Y | E | |
| 211 | 高希諾 | W0698 | 金城学院中学 |
| 212 | 平野千優 | V0669 | 名古屋女子大学中学 |
| 213 | 佐藤玲依 | V0644 | 愛知淑徳中学 |
| 214 | B Y | E | |
| 215 | B Y | E | |
| 216 | 神谷愛彩 | V0623 | 椋山女学園中学 |
| 217 | 糸尾歩莉 | V0649 | 南山中学女子部 |
| 218 | B Y | E | |
| 219 | B Y | E | |
| 220 | 濱田知花 | W0628 | 椋山女学園中学 |
| 221 | 杉浦日菜子 | X0616 | 名古屋市立千種台中学 |
| 222 | 山本愛理紗 | V0632 | 椋山女学園中学 |
| 223 | B Y | E | |
| 224 | 古田陽彩 | W0534 | 名古屋市立大森中学 |

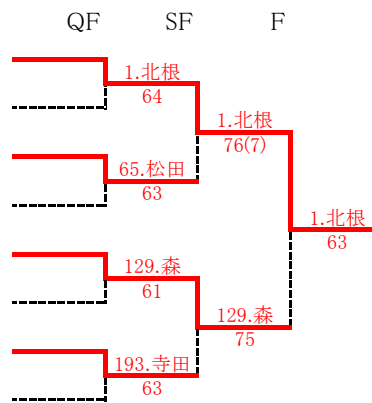


| | | | | | | | | |
|-----|----|---|---|---|---|---|-------|------------|
| 225 | ガイ | ス | ラ | ー | 怜 | 奈 | W0564 | 名古屋市立吉根中学 |
| 226 | B | | | | Y | | E | |
| 227 | 松 | 下 | 瑠 | 里 | | | W0668 | 名古屋市立長良中学 |
| 228 | 渡 | 邊 | 有 | 紀 | | | X0603 | 南山中学女子部 |
| 229 | 水 | 谷 | 果 | 暖 | | | W0637 | 愛知淑徳中学 |
| 230 | B | | | | Y | | E | |
| 231 | B | | | | Y | | E | |
| 232 | 白 | 羽 | 加 | 代 | 子 | | W0597 | 名古屋市立守山東中学 |
| 233 | 丸 | 山 | こ | の | は | | V0675 | 金城学院中学 |
| 234 | B | | | | Y | | E | |
| 235 | B | | | | Y | | E | |
| 236 | 高 | 井 | 心 | 結 | | | W0578 | 名古屋市立萩山中学 |
| 237 | 武 | 内 | 彩 | 香 | | | V0683 | 金城学院中学 |
| 238 | 中 | 谷 | 梨 | 々 | 聖 | | X0606 | 名古屋市立長良中学 |
| 239 | B | | | | Y | | E | |
| 240 | 磯 | 部 | 友 | 香 | | | X0532 | 名古屋市立北陵中学 |
| 241 | 辻 | 菜 | 々 | 美 | | | W0662 | 南山中学女子部 |
| 242 | B | | | | Y | | E | |
| 243 | 矢 | 島 | 咲 | 希 | | | W0689 | 名古屋市立吉根中学 |
| 244 | 河 | 邊 | 莉 | 亜 | 那 | | W0669 | 名古屋市立長良中学 |
| 245 | 渡 | 邊 | 絢 | 寧 | | | W0579 | 名古屋市立駒方中学 |
| 246 | B | | | | Y | | E | |
| 247 | B | | | | Y | | E | |
| 248 | 中 | 山 | 珠 | 希 | | | W0663 | 南山中学女子部 |
| 249 | 田 | 島 | 彩 | 有 | | | V0628 | 名古屋市立長良中学 |
| 250 | B | | | | Y | | E | |
| 251 | B | | | | Y | | E | |
| 252 | 深 | 谷 | 依 | 千 | 乃 | | W0678 | 名古屋市立守山東中学 |
| 253 | 山 | 名 | 優 | 衣 | 香 | | W0636 | 愛知淑徳中学 |
| 254 | 落 | 合 | 志 | 織 | | | W0655 | 南山中学女子部 |
| 255 | B | | | | Y | | E | |
| 256 | 新 | 井 | 菜 | 々 | | | W0538 | 名古屋市立北陵中学 |



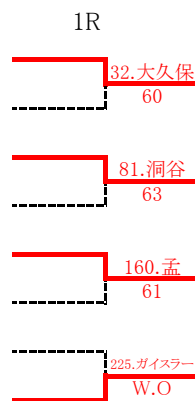
【優勝決定戦】

| | | | |
|-----|-------|-------|------------|
| 1 | 北根才環子 | V0521 | 名古屋市立滝ノ水中学 |
| 64 | 足立愛央 | W0562 | 南山中学女子部 |
| 65 | 松田楓子 | X0507 | 名古屋市立若水中学 |
| 97 | 石川侑愛 | V0651 | 南山中学女子部 |
| 129 | 森佳子 | W0513 | 名古屋市立菊井中学 |
| 192 | 山崎萌衣 | V0545 | 椋山女学園中学 |
| 193 | 寺田葵 | X0524 | 名古屋市立名塚中学 |
| 256 | 新井菜々 | W0538 | 名古屋市立北陵中学 |

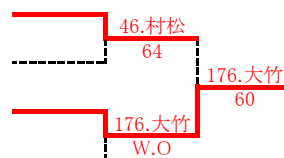


【順位戦 ※県大会出場数13人+補欠1人】

| | | | |
|-----|---------|-------|------------|
| 32 | 大久保胡桃 | X0562 | 名古屋市立守山東中学 |
| 46 | 村松杏 | W0624 | 椋山女学園中学 |
| 81 | 洞谷沙良 | W0520 | 名古屋市立宮中学 |
| 113 | 加藤美羽 | V0634 | 名古屋女子大学中学 |
| 160 | 孟ランジェ | V0571 | 名古屋市立滝ノ水中学 |
| 176 | 大竹里瀬奈 | W0557 | 椋山女学園中学 |
| 209 | 小林晃子 | V0574 | 名古屋国際中学 |
| 225 | ガイスラー怜奈 | W0564 | 名古屋市立吉根中学 |



| | | | |
|-----|-------|-------|-----------|
| 46 | 村松杏 | W0624 | 椋山女学園中学 |
| 113 | 加藤美羽 | V0634 | 名古屋女子大学中学 |
| 176 | 大竹里瀬奈 | W0557 | 椋山女学園中学 |
| 209 | 小林晃子 | V0574 | 名古屋国際中学 |



2023年度尾張中学校テニス大会 女子シングルス

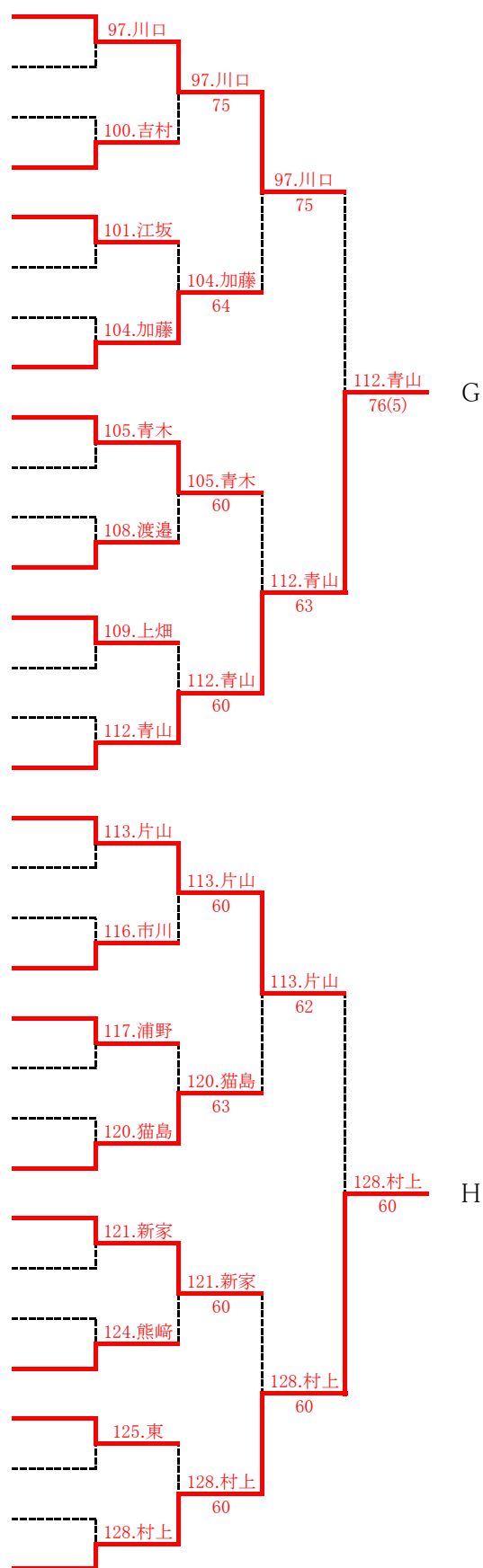
| | 1R | 2R | 3R | 4R | |
|------------------------------|----|-------|-------|-------|-------|
| 1 海道 七 葉 V0544 大治町立大治中学 | | 1.海道 | | | |
| 2 B Y E | | | 1.海道 | | |
| 3 尾崎 愛 奈 X0564 大府市立大府北中学 | | 3.尾崎 | 60 | | |
| 4 横山 心 優 ----- 聖霊中学 | | 61 | | 1.海道 | |
| 5 江塚 愛 未 衣 W0549 聖霊中学 | | 5.江塚 | | 61 | |
| 6 B Y E | | | 5.江塚 | | |
| 7 B Y E | | | 60 | | |
| 8 石黒 結 愛 X0580 半田市立半田中学 | | 8.石黒 | | | 1.海道 |
| 9 北村 優 羽 X0522 大府市立大府西中学 | | 9.北村 | | 61 | A |
| 10 B Y E | | | 9.北村 | | |
| 11 B Y E | | | 60 | | |
| 12 中 鳶 柚 葉 ----- 犬山市立東部中学 | | 12.中鳶 | | 9.北村 | |
| 13 齊 藤 志 音 V0708 尾張旭市立旭中学 | | 13.齊藤 | | 63 | |
| 14 B Y E | | | 16.那須 | | |
| 15 B Y E | | | 62 | | |
| 16 那 須 ゆ り あ W0531 大府市立大府西中学 | | 16.那須 | | | |
| 17 小 島 明 X0526 日進市立日進北中学 | | 17.小島 | | | |
| 18 B Y E | | | 17.小島 | | |
| 19 B Y E | | | 60 | | |
| 20 磯 部 環 W0611 聖霊中学 | | 20.磯部 | | 17.小島 | |
| 21 高 島 心 陽 X0517 瀬戸市立水野中学 | | 21.高島 | | 61 | |
| 22 B Y E | | | 24.飯田 | | |
| 23 B Y E | | | 61 | | |
| 24 飯 田 栞 名 V0578 蟹江町立蟹江北中学 | | 24.飯田 | | | 17.小島 |
| 25 山 原 柚 月 Y0525 聖霊中学 | | 25.山原 | | 63 | B |
| 26 B Y E | | | 25.山原 | | |
| 27 B Y E | | | 62 | | |
| 28 安 藤 ひ よ り X0578 豊明市立栄中学 | | 28.安藤 | | 32.石浜 | |
| 29 近 藤 陽 菜 X0581 武豊町立武豊中学 | | 29.近藤 | | 62 | |
| 30 B Y E | | | 32.石浜 | | |
| 31 B Y E | | | 60 | | |
| 32 石 浜 帆 波 Y0509 大府市立大府西中学 | | 32.石浜 | | | |

| | | | | | | |
|----|----|-----|-------|------------|-------|-------|
| 33 | 上野 | ちひろ | V0618 | 江南市立古知野中学 | 33.上野 | |
| 34 | B | Y | E | | 33.上野 | 62 |
| 35 | B | Y | E | | 36.塩田 | |
| 36 | 塩田 | 陽彩 | X0600 | 一宮市立中部中学 | 33.上野 | 63 |
| 37 | 都築 | はるか | X0588 | 聖霊中学 | 37.都築 | |
| 38 | B | Y | E | | 40.渡邊 | 62 |
| 39 | B | Y | E | | 40.渡邊 | |
| 40 | 渡邊 | 里菜 | Y0518 | 日進市立日進中学 | | 48.足立 |
| 41 | 青田 | 結夢 | W0544 | 聖霊中学 | 41.青田 | 60 |
| 42 | B | Y | E | | 41.青田 | |
| 43 | B | Y | E | | 44.飯島 | 60 |
| 44 | 飯島 | 愛梨 | X0521 | 春日井市立石尾台中学 | | 48.足立 |
| 45 | 寺澤 | 奈留 | ---- | 犬山市立東部中学 | 45.寺澤 | 62 |
| 46 | B | Y | E | | 48.足立 | 60 |
| 47 | B | Y | E | | 48.足立 | |
| 48 | 足立 | 舞 | X0529 | 一宮市立北部中学 | | |
| 49 | 川上 | 紗羅 | W0523 | 小牧市立光ヶ丘中学 | 49.川上 | |
| 50 | B | Y | E | | 49.川上 | 64 |
| 51 | B | Y | E | | 52.水野 | |
| 52 | 水野 | 寧々 | X0566 | 尾張旭市立東中学 | | 49.川上 |
| 53 | 中村 | 佳音 | X0585 | 豊明市立豊明中学 | 53.中村 | 62 |
| 54 | B | Y | E | | 56.永田 | 60 |
| 55 | B | Y | E | | 56.永田 | |
| 56 | 永田 | 花保 | X0501 | 春日井市立南城中学 | | 49.川上 |
| 57 | 東 | 心梨 | Y0510 | 大府市立大府南中学 | 57.東 | 61 |
| 58 | B | Y | E | | 57.東 | 62 |
| 59 | B | Y | E | | 60.服部 | |
| 60 | 服部 | 琳 | Y0533 | 聖霊中学 | | 64.桂木 |
| 61 | 関戸 | さき | W0588 | 聖霊中学 | 61.関戸 | 62 |
| 62 | B | Y | E | | 64.桂木 | 61 |
| 63 | B | Y | E | | 64.桂木 | |
| 64 | 桂木 | 瑠菜 | V0573 | 春日井市立高蔵寺中学 | | |

C

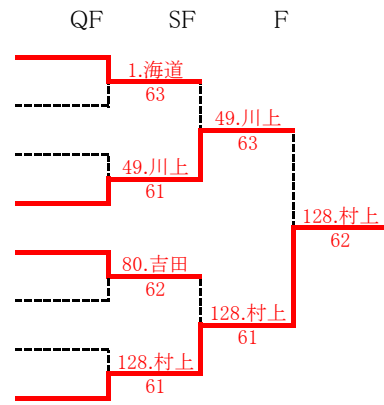
D

| | | | | | | | |
|-----|---|---|---|---|-------|------------|------------|
| 97 | 川 | 口 | そ | ら | V0577 | 春日井市立東部中学 | |
| 98 | B | | Y | | E | | |
| 99 | B | | Y | | E | | |
| 100 | 吉 | 村 | 彩 | 花 | W0586 | 豊山町立豊山中学 | |
| 101 | 江 | 坂 | あ | か | り | X0554 | 半田市立成岩中学 |
| 102 | B | | Y | | E | | |
| 103 | B | | Y | | E | | |
| 104 | 加 | 藤 | 陽 | 茉 | 里 | X0573 | 清須市立西枇杷島中学 |
| 105 | 青 | 木 | 陽 | 菜 | X0525 | 犬山市立犬山中学 | |
| 106 | B | | Y | | E | | |
| 107 | B | | Y | | E | | |
| 108 | 渡 | 邊 | 琴 | 葉 | ---- | 犬山市立東部中学 | |
| 109 | 上 | 畑 | 凜 | | W0587 | 聖霊中学 | |
| 110 | B | | Y | | E | | |
| 111 | B | | Y | | E | | |
| 112 | 青 | 山 | 芽 | 生 | Y0529 | 長久手市立長久手中学 | |
| 113 | 片 | 山 | 実 | 優 | W0553 | 瀬戸市立南山中学 | |
| 114 | B | | Y | | E | | |
| 115 | B | | Y | | E | | |
| 116 | 市 | 川 | 茉 | 優 | ---- | 犬山市立東部中学 | |
| 117 | 浦 | 野 | 美 | 遥 | Y0515 | 豊明市立栄中学 | |
| 118 | B | | Y | | E | | |
| 119 | B | | Y | | E | | |
| 120 | 猫 | 島 | 咲 | 和 | X0536 | 聖霊中学 | |
| 121 | 新 | 家 | 優 | 希 | W0573 | 東海市立富木島中学 | |
| 122 | B | | Y | | E | | |
| 123 | B | | Y | | E | | |
| 124 | 熊 | 崎 | 未 | 希 | Y0550 | 一宮市立葉栗中学 | |
| 125 | 東 | | 咲 | 希 | ---- | 犬山市立東部中学 | |
| 126 | B | | Y | | E | | |
| 127 | B | | Y | | E | | |
| 128 | 村 | 上 | 英 | 里 | 依 | X0504 | 春日井市立南城中学 |



【優勝決定戦】

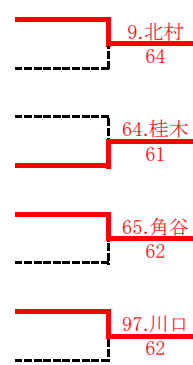
| | | | |
|-----|-----------|-------|------------|
| 1 | 海 道 七 葉 | V0544 | 大治町立大治中学 |
| 17 | 小 島 明 | X0526 | 日進市立日進北中学 |
| 48 | 足 立 舞 | X0529 | 一宮市立北部中学 |
| 49 | 川 上 紗 羅 | W0523 | 小牧市立光ヶ丘中学 |
| 80 | 吉 田 陽 向 | X0515 | 一宮市立南部中学 |
| 96 | 加 藤 大 愛 | V0532 | 聖霊中学 |
| 112 | 青 山 芽 生 | Y0529 | 長久手市立長久手中学 |
| 128 | 村 上 英 里 依 | X0504 | 春日井市立南城中学 |



【順位戦 ※県大会出場数14人+補欠1人】

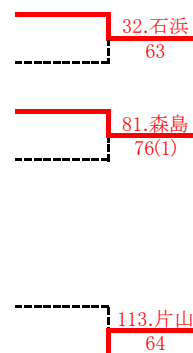
| | | | |
|-----|-----------|-------|------------|
| 9 | 北 村 優 羽 | X0522 | 大府市立大府西中学 |
| 32 | 石 浜 帆 波 | Y0509 | 大府市立大府西中学 |
| 33 | 上 野 ち ひ ろ | V0618 | 江南市立古知野中学 |
| 64 | 桂 木 瑠 菜 | V0573 | 春日井市立高蔵寺中学 |
| 65 | 角 谷 恵 育 | X0527 | 東郷町立春木中学 |
| 81 | 森 島 萌 結 | V0549 | 東海市立横須賀中学 |
| 97 | 川 口 そ ら | V0577 | 春日井市立東部中学 |
| 113 | 片 山 実 優 | W0553 | 瀬戸市立南山中学 |

1R



2R

| | | | |
|-----|-----------|-------|-----------|
| 32 | 石 浜 帆 波 | Y0509 | 大府市立大府西中学 |
| 33 | 上 野 ち ひ ろ | V0618 | 江南市立古知野中学 |
| 81 | 森 島 萌 結 | V0549 | 東海市立横須賀中学 |
| 113 | 片 山 実 優 | W0553 | 瀬戸市立南山中学 |
| 33 | 上 野 ち ひ ろ | V0618 | 江南市立古知野中学 |
| 113 | 片 山 実 優 | W0553 | 瀬戸市立南山中学 |



2023年度三河中学校テニス大会 女子シングルス

| 順位 | 氏名 | 学年 | 所属校 | 1R | 2R | QF | SF | F |
|----|--------|-------|-----------|----|-------|-------|----|-------|
| 1 | 中野 美和 | X0514 | 高浜市立高浜中学 | | 1.中野 | | | |
| 2 | B Y E | | | | | 1.中野 | | |
| 3 | 藤井 優 | W0608 | 豊田市立梅坪台中学 | | 4.青木 | 64 | | |
| 4 | 青木 陽和 | W0633 | 幸田町立幸田中学 | | 61 | | | |
| 5 | 佐藤 心春 | Y0501 | 西尾市立西尾中学 | | 5.佐藤 | 61 | | |
| 6 | 兵藤 優空 | W0582 | 安城市立明祥中学 | | | 8.小田 | | |
| 7 | 西 彩乃 | W0551 | 岡崎市立竜海中学 | | 8.小田 | 62 | | |
| 8 | 小田 くるみ | X0513 | 安城市立安城北中学 | | W.O. | | | 1.中野 |
| 9 | 鈴木 旭 | V0551 | 豊橋桜丘中学 | | 9.鈴木 | | | 64 |
| 10 | B Y E | | | | | 9.鈴木 | | |
| 11 | 長田 つむぎ | X0572 | 岡崎市立翔南中学 | | 12.能見 | 63 | | |
| 12 | 能見 怜花 | X0568 | 豊田市立朝日丘中学 | | 60 | | | |
| 13 | 山下 愛未里 | W0575 | 安城市立安城北中学 | | | 9.鈴木 | | |
| 14 | 皆谷 綾乃 | X0570 | 安城市立安城南中学 | | 14.皆谷 | | | |
| 15 | B Y E | | | | 16.大西 | 61 | | |
| 16 | 大西 唯菜 | W0529 | 豊橋市立東陵中学 | | 16.大西 | | | |
| 17 | 河原 由奈 | W0522 | 安城市立安城北中学 | | 17.河原 | | | 17.河原 |
| 18 | B Y E | | | | | 17.河原 | | 62 |
| 19 | 山口 奈都 | W0584 | 岡崎市立葵中学 | | 19.山口 | 60 | | |
| 20 | 松嶋 凜 | X0553 | 幸田町立幸田中学 | | 76(6) | | | |
| 21 | 中川 新菜 | X0541 | 刈谷市立刈谷南中学 | | 21.中川 | | | 17.河原 |
| 22 | 高橋 実宏 | W0612 | 安城市立安城北中学 | | 62 | | | 63 |
| 23 | B Y E | | | | 24.一柳 | 62 | | |
| 24 | 一柳 希空 | X0520 | 西尾市立西尾中学 | | 24.一柳 | | | 17.河原 |
| 25 | 坂本 千南津 | V0641 | 愛教大附属岡崎中学 | | 25.坂本 | | | 75 |
| 26 | B Y E | | | | | 27.松島 | | |
| 27 | 松島 愛来 | V0698 | 豊橋桜丘中学 | | 27.松島 | W.O. | | |
| 28 | 渡邊 わかな | X0565 | 豊川市立西部中学 | | W.O. | | | |
| 29 | 村井 愛実 | W0591 | 安城市立安城西中学 | | | 32.鈴木 | | |
| 30 | 成田 乃英 | W0619 | 豊橋桜丘中学 | | 30.成田 | 62 | | |
| 31 | B Y E | | | | 32.鈴木 | 63 | | |
| 32 | 鈴木 里彩 | V0514 | 岡崎市立矢作北中学 | | 32.鈴木 | | | |

【順位戦 ※県大会出場数5人+補欠1人】

| 順位 | 氏名 | 学年 | 所属校 | 1R | 2R |
|----|--------|-------|-----------|----|-------|
| 8 | 小田 くるみ | X0513 | 安城市立安城北中学 | | 8.小田 |
| 16 | 大西 唯菜 | W0529 | 豊橋市立東陵中学 | | 62 |
| 24 | 一柳 希空 | X0520 | 西尾市立西尾中学 | | 8.小田 |
| 27 | 松島 愛来 | V0698 | 豊橋桜丘中学 | | 64 |
| | | | | | 24.一柳 |
| | | | | | 61 |